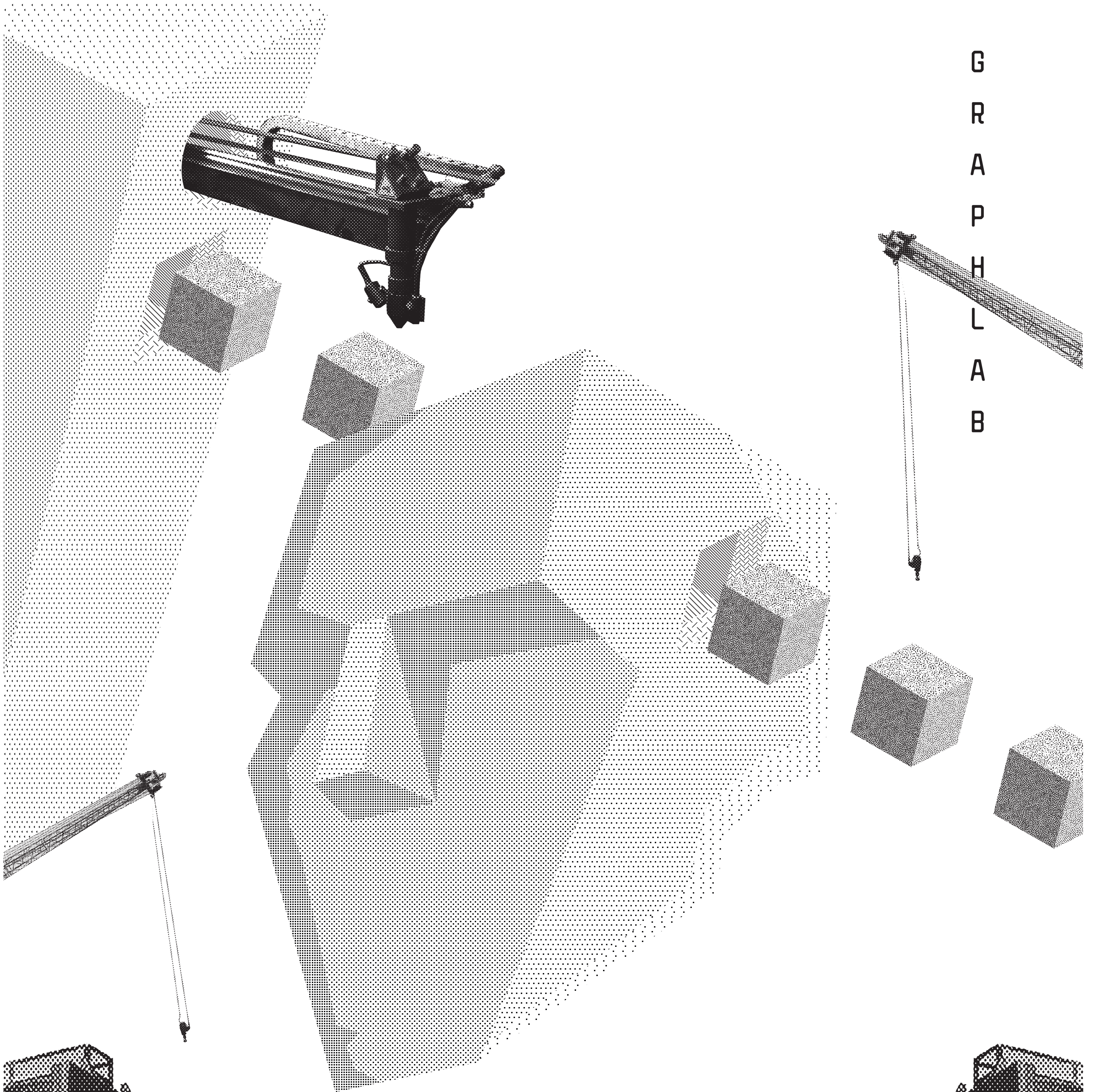


G  
R  
A  
P  
H  
I  
C  
S  
L  
A  
B

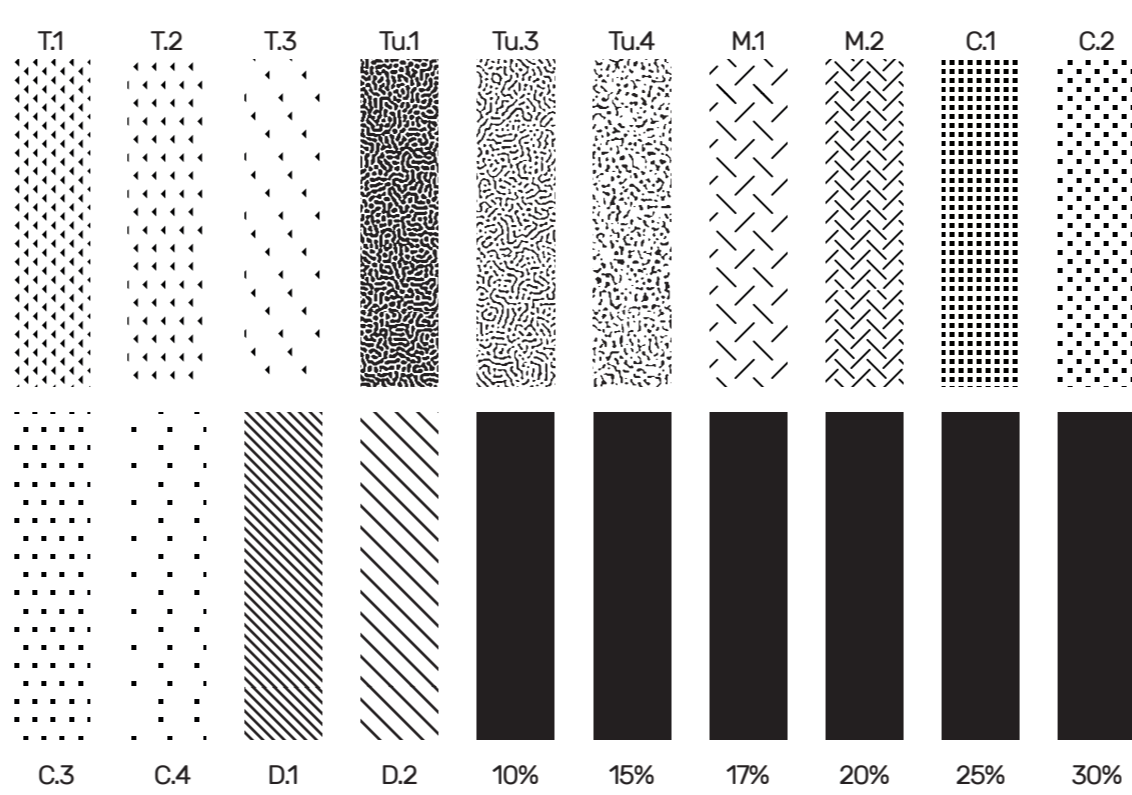


En.

In Fablabs, documentation of the experiment is an important part of the learning process. All of the projects will build your learning, but also the community.

Fr.

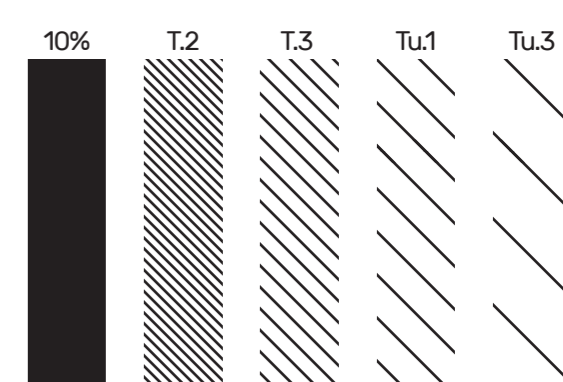
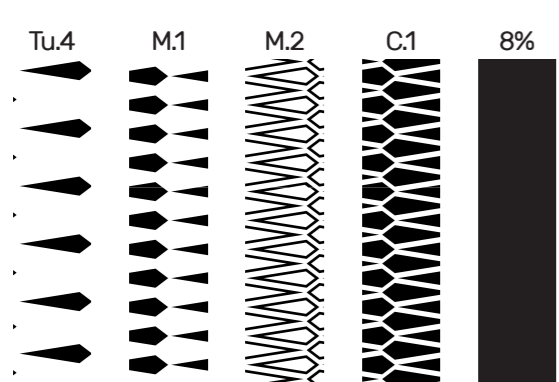
Dans les Fablabs, la documentation de l'expérimentation est une partie importante du travail d'apprentissage. L'ensemble des projets construiront votre apprentissage, mais également la communauté.



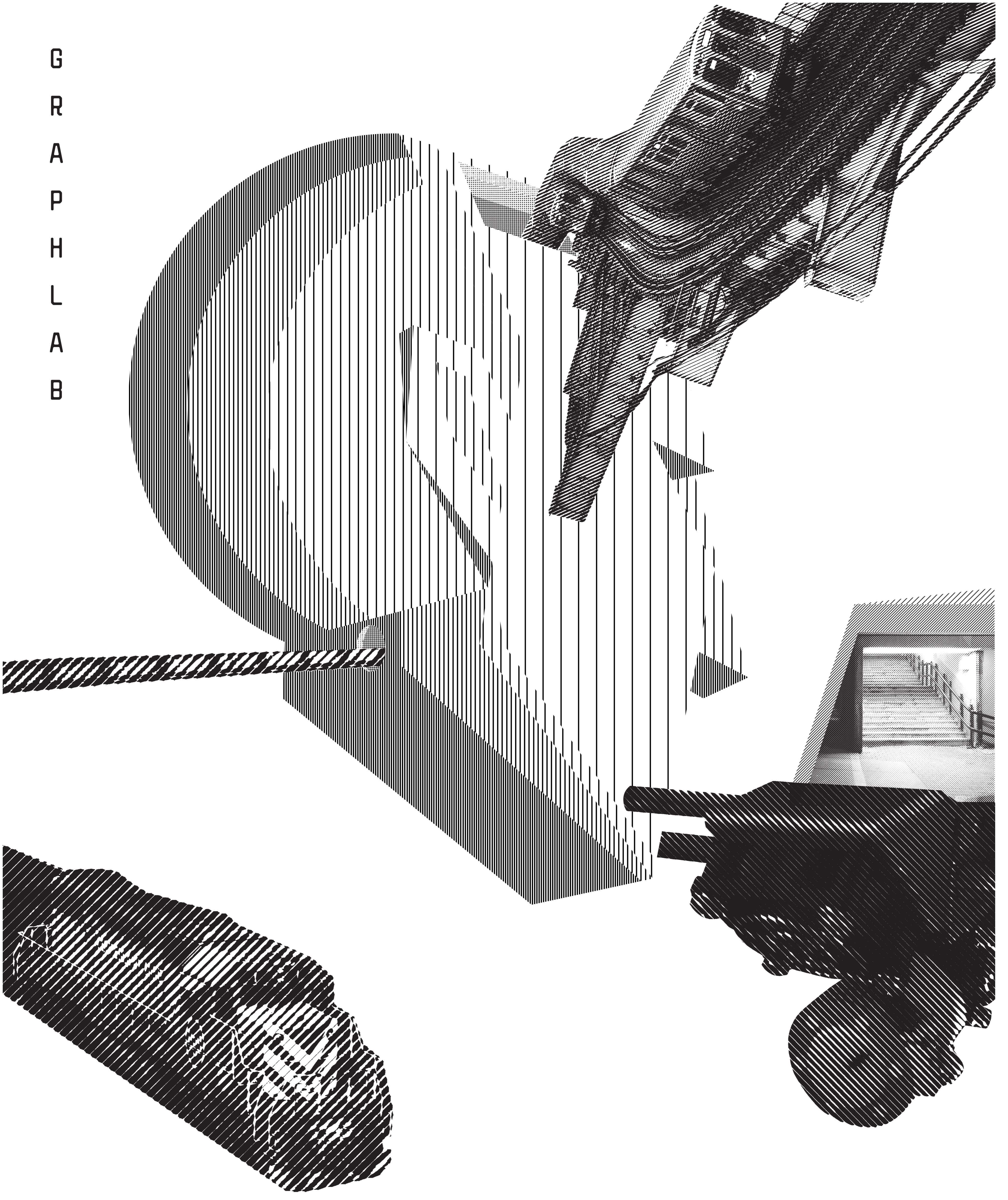
G  
R  
A  
P  
H  
I  
C  
S  
L  
A  
B

En.  
Some creations don't make sense. With the aim of satisfying a need for consumption, it is sometimes wiser not to produce this object. More, if in Fablab it requires more time, energy and materials.

Fr.  
Certaines créations n'ont pas de sens. Avec le but d'assouvir un besoin de consommation, il est parfois plus sage ne pas produire cet objet. D'avantage, si dans les Fablab celui-ci demande plus de temps, d'énergie et de matériaux.



G  
R  
A  
P  
H  
I  
C  
S  
L  
A  
B

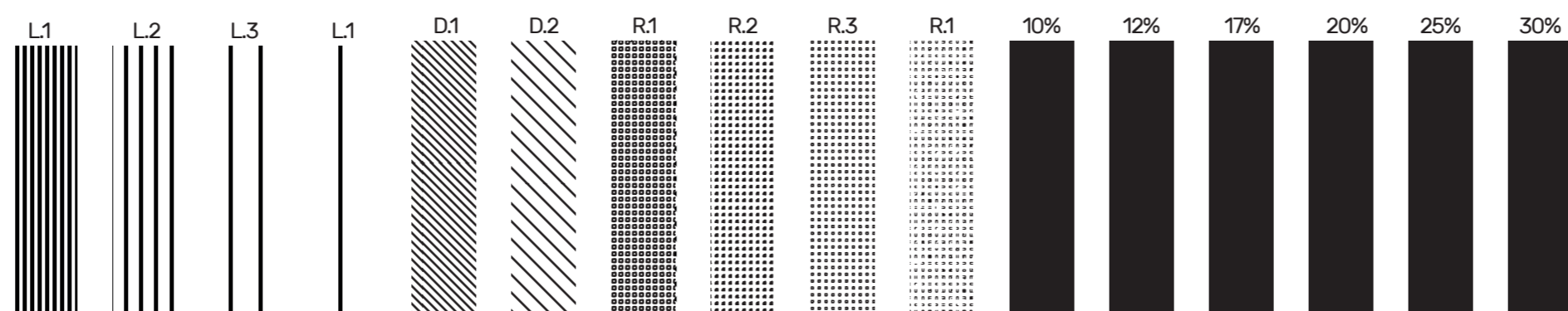


En.

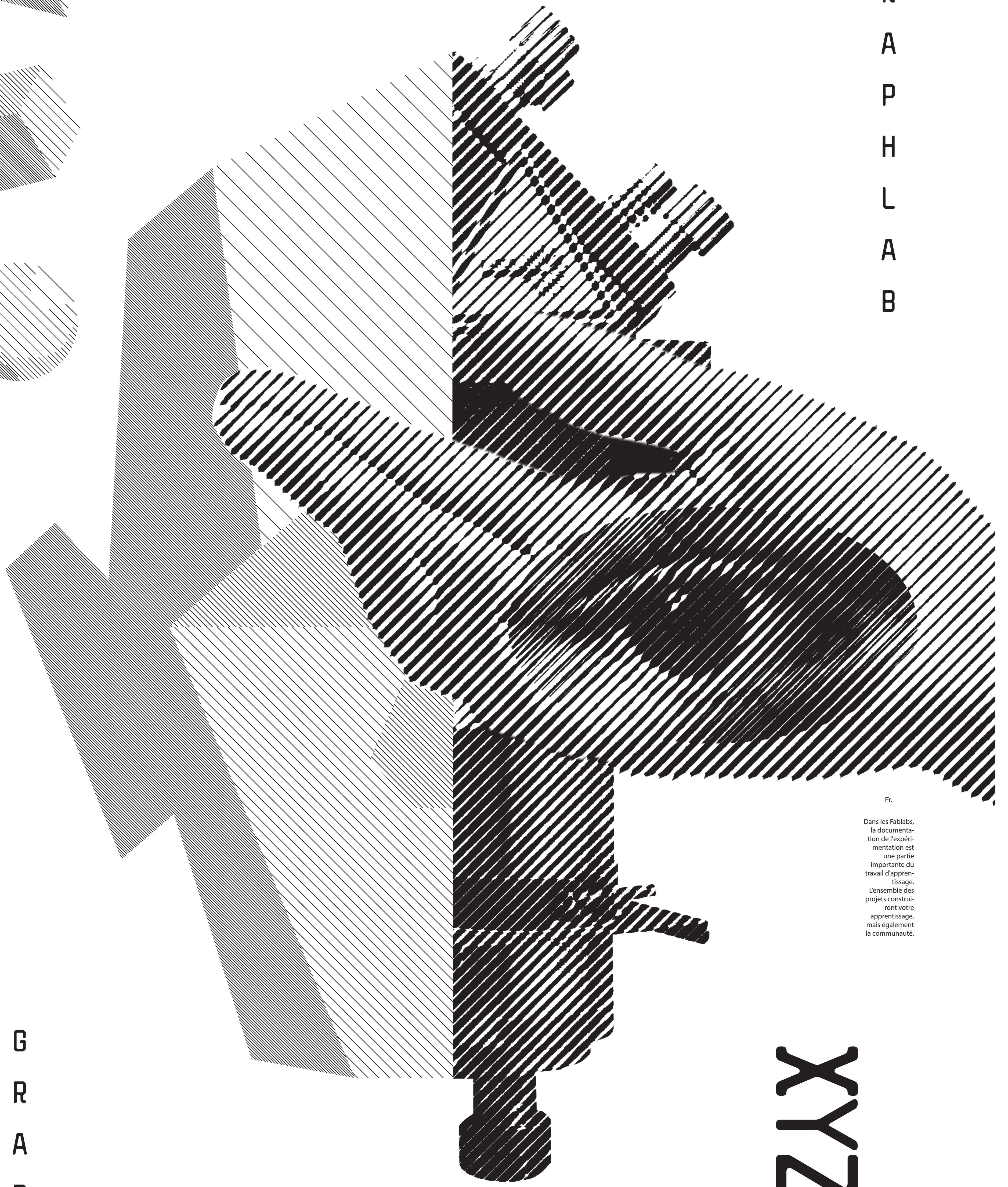
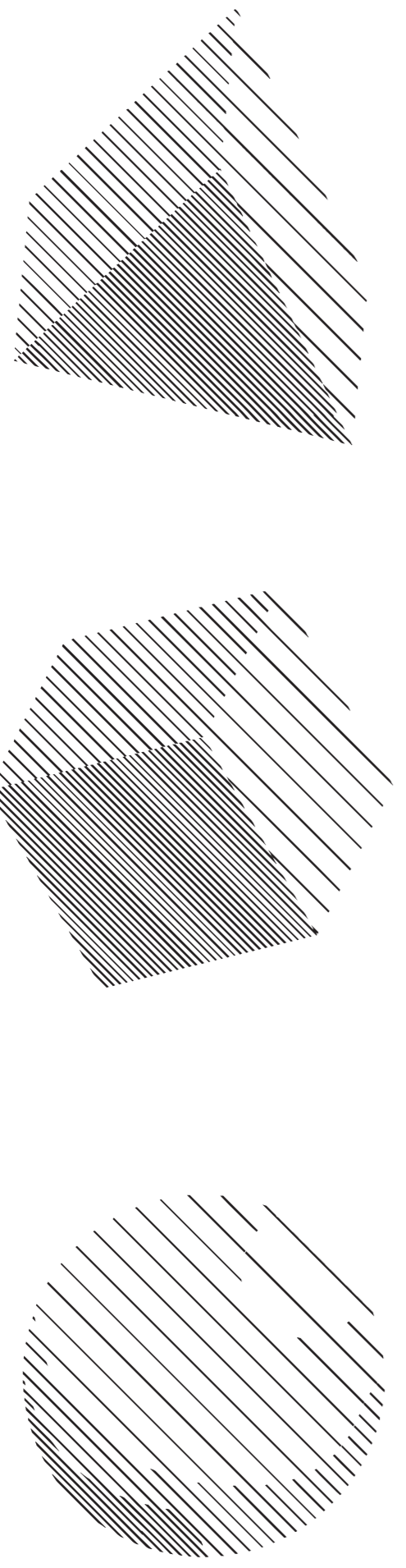
In Fablabs, documentation of the experiment is an important part of the learning process. All of the projects will build your learning, but also the community.

Fr.

Dans les Fablabs, la documentation de l'expérimentation est une partie importante du travail d'apprentissage. L'ensemble des projets construiront votre apprentissage, mais également la communauté.



G  
R  
A  
P  
H  
I  
C  
S  
L  
A  
B



Fr.

Dans les Fablabs, la documentation de l'expérience est une partie importante du travail d'apprentissage. L'ensemble des projets construiront votre apprentissage, mais également la communauté.

G  
R  
A  
P  
H  
I  
C  
S  
L  
A  
B

XYZ  
ZZ

En.

In Fablabs, documentation of the experiment is an important part of the learning process. All of the projects will build your learning, but also the community.

